

AREBOS

Werkstattwagen mit Werkzeug ECO

AR-HE-WW41RT/BT/ST



Befolgen Sie alle Sicherheitsvorkehrungen in dieser Bedienungsanleitung, um eine sichere Nutzung zu gewährleisten.

Danke für Ihr Vertrauen in AREBOS.

Vielen Dank für den Kauf dieses Produktes. Bitte lesen Sie die Bedienungsanleitung sorgfältig bevor Sie das Produkt zum ersten Mal verwenden. Sollten Sie das Produkt Dritten überlassen, muss diese Bedienungsanleitung mit ausgehändigt werden.

Sicherheitshinweise

Symbolerklärung



Vorsicht bei der Nutzung des Werkzeugwagens!



Verletzungsgefahr! Beim Bewegen des Werkzeugwagens auf die Füße aufpassen. **Quetschgefahr!**



Warnung! Nicht mit den Füßen in die Schubladen treten!



Warnung! Kippgefahr! Nicht alle Schubladen gleichzeitig öffnen!

Allgemeine Sicherheitshinweise

- **Gefahr!** Beim Benutzen von Geräten müssen einige Sicherheitsvorkehrungen eingehalten werden, um Verletzungen und Schäden zu verhindern. Lesen Sie diese Bedienungsanleitung / Sicherheitshinweise deshalb sorgfältig durch. Bewahren Sie diese gut auf, damit Ihnen die Informationen jederzeit zur Verfügung stehen. Falls Sie das Gerät an andere Personen übergeben sollten, händigen Sie diese Bedienungsanleitung / Sicherheitshinweise bitte mit aus. Wir übernehmen keine Haftung für Unfälle oder Schäden, die durch Nichtbeachten dieser Anleitung und den Sicherheitshinweisen entstehen.
- **Gefahr!**
Lesen Sie alle Sicherheitshinweise und Anweisungen. Versäumnisse bei der Einhaltung der Sicherheitshinweise und Anweisungen können elektrischen Schlag, Brand und/oder schwere Verletzungen verursachen. **Bewahren Sie alle Sicherheitshinweise und Anweisungen für die Zukunft auf.**
- Vor jeder Benutzung ist das Gerät auf Beschädigungen zu prüfen! Gerät nur in technisch einwandfreiem und betriebssicherem Zustand betreiben.

- Bei abschüssigen Strecken oder auf unebenen Boden darauf achten, dass der Werkstattwagen nicht kippt.
- Beim Fahren auf abschüssigen Strecken den Werkstattwagen am Griff festhalten.
- Bewegen Sie den Wagen nur durch Schieben an einen anderen Ort. Ziehen Sie den Wagen nicht, um Personenschäden zu vermeiden.
- Auf die zulässige Gesamtbelastung achten (75 kg). Überlasten Sie nicht die Schubladen des Wagens.
- Beim Be- und Entladen der Schubfächer auf gleichmäßige Belastung des Wagens und der Schubfächer achten.
- Beim Be- und Entladen ist die Bremse festzustellen.
- Mit dem Werkstattwagen dürfen keine Personen transportiert werden.
- Nach Transport und/oder Aufbau darauf achten, dass alle Schubfächer komplett geschlossen sind.
- Der Werkstattwagen ist aus Sicherheitsgründen mit einer Einzelschubfachöffnung ausgestattet, diese verhindert das gleichzeitige Öffnen mehrerer Schubfächer.
- Der Wagen ist bei voller Beladung sehr schwer. Bei unsachgemäßem Öffnen besteht Kippgefahr. Öffnen Sie nie mehrere Schubladen gleichzeitig.
- Veränderungen jeglicher Art sowie An- oder Umbauten am Wagen sind untersagt.
- Die Benutzung von Zubehör- oder Ersatzteilen, die vom Hersteller nicht ausdrücklich empfohlen werden, kann Verletzungen und Beschädigungen verursachen.
- Verwenden Sie nur Original-Zubehör- oder Ersatzteile.
- Der Werkstattwagen ist kein Spielzeug! Klettern oder stellen Sie sich nicht auf den Wagen. Halten Sie den Wagen von Kindern fern!
- Lagern Sie den Wagen stets an einem für Kinder unzugänglichem Ort. Die optimale Lagertemperatur liegt zwischen 10 und 30°C.
- Bitte beachten Sie, dass unsere Geräte bestimmungsgemäß nicht für den gewerblichen, handwerklichen oder industriellen Einsatz konstruiert wurden. Wir übernehmen keine Gewährleistung, wenn das Gerät in Gewerbe-, Handwerks- oder Industriebetrieben sowie bei gleichzusetzenden Tätigkeiten eingesetzt wird.
- Wenn kein sicherer Betrieb mehr möglich ist, nehmen Sie das Produkt außer Betrieb und schützen Sie es vor unbeabsichtigter Verwendung. Der sichere Betrieb ist nicht mehr gewährleistet, wenn das Produkt:
 - sichtbare Schäden aufweist,
 - nicht mehr ordnungsgemäß funktioniert,
 - über einen längeren Zeitraum unter ungünstigen Umgebungsbedingungen gelagert wurde oder
 - erheblichen Transportbelastungen ausgesetzt wurde.
- Lassen Sie Wartungs-, Anpassungs- und Reparaturarbeiten ausschließlich von einem Fachmann bzw. einer Fachwerkstatt durchführen.

Gerätebeschreibung und Verwendung

Gerätebeschreibung

1. Werkstattwagen
2. Räder
3. Handgriff
4. Verriegelungsschalter

Lieferumfang

- Öffnen Sie die Verpackung und nehmen Sie das Gerät vorsichtig aus der Verpackung.
- Entfernen Sie das Verpackungsmaterial sowie Verpackungs-/und Transportsicherungen (falls vorhanden).
- Überprüfen Sie, ob der Lieferumfang vollständig ist.
- Kontrollieren Sie das Gerät und die Zubehörteile auf Transportschäden.
- Bewahren Sie die Verpackung nach Möglichkeit bis zum Ablauf der Garantiezeit auf.

Verwendung

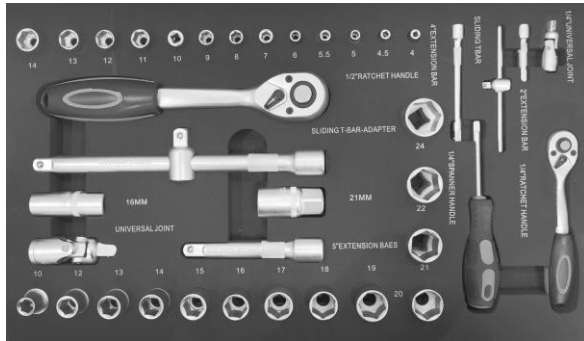
- Der Werkstattwagen dient dem Lagern und Transportieren von Werkzeugen und Kleinteilen. Der Wagen kann auf unterschiedlichen (festen und ebenen) Bodenbelägen im Innenbereich eingesetzt werden.
- Das Gerät darf nur nach ihrer Bestimmung verwendet werden. Jede weitere darüber hinausgehende Verwendung ist nicht bestimmungsgemäß. Für daraus hervorgerufene Schäden oder Verletzungen aller Art haftet der Benutzer/Bediener und nicht der Hersteller.

Technische Daten

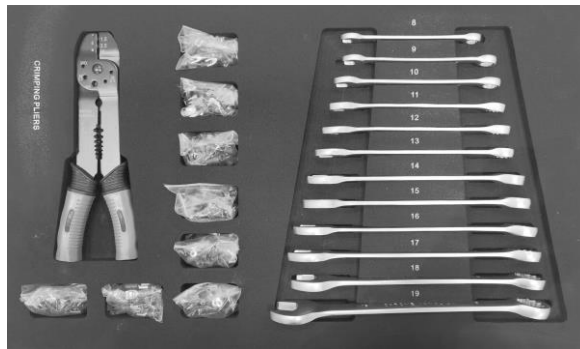
Modell	AR-HE-WW41RT/BT/ST
Maße gesamt ohne Räder	616 x 330 x 660 mm
Maße gesamt mit Rädern	616 x 330 x 760 mm
4x Schubfächer	535 x 310 x 70 mm
1x großes Fach	535 x 330 x 260 mm
Material	Puderbeschichteter Stahl
Maße Räder (Durchmesser x Höhe)	3"×1"
Anzahl Räder	4
Gewicht (ohne Verpackung)	26 kg
Farbe	Rot/ Blau/ Schwarz

Werkzeug

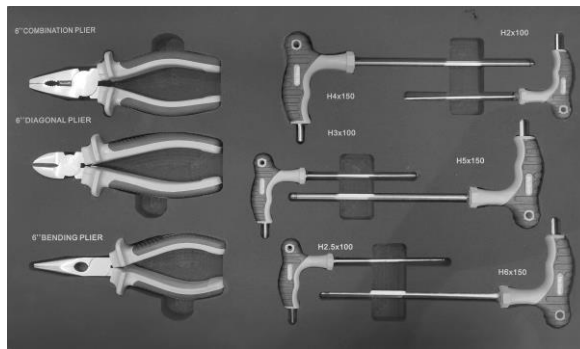
1



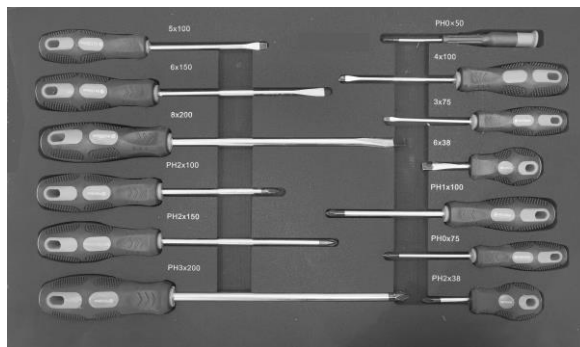
2



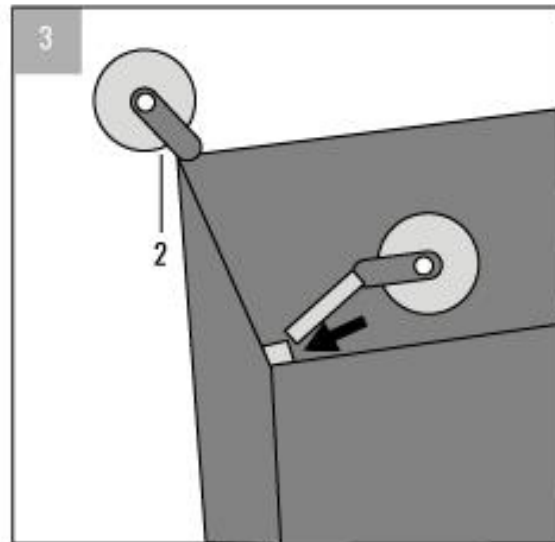
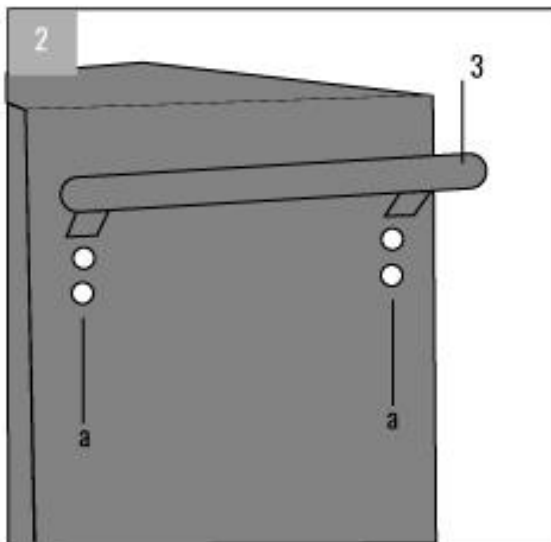
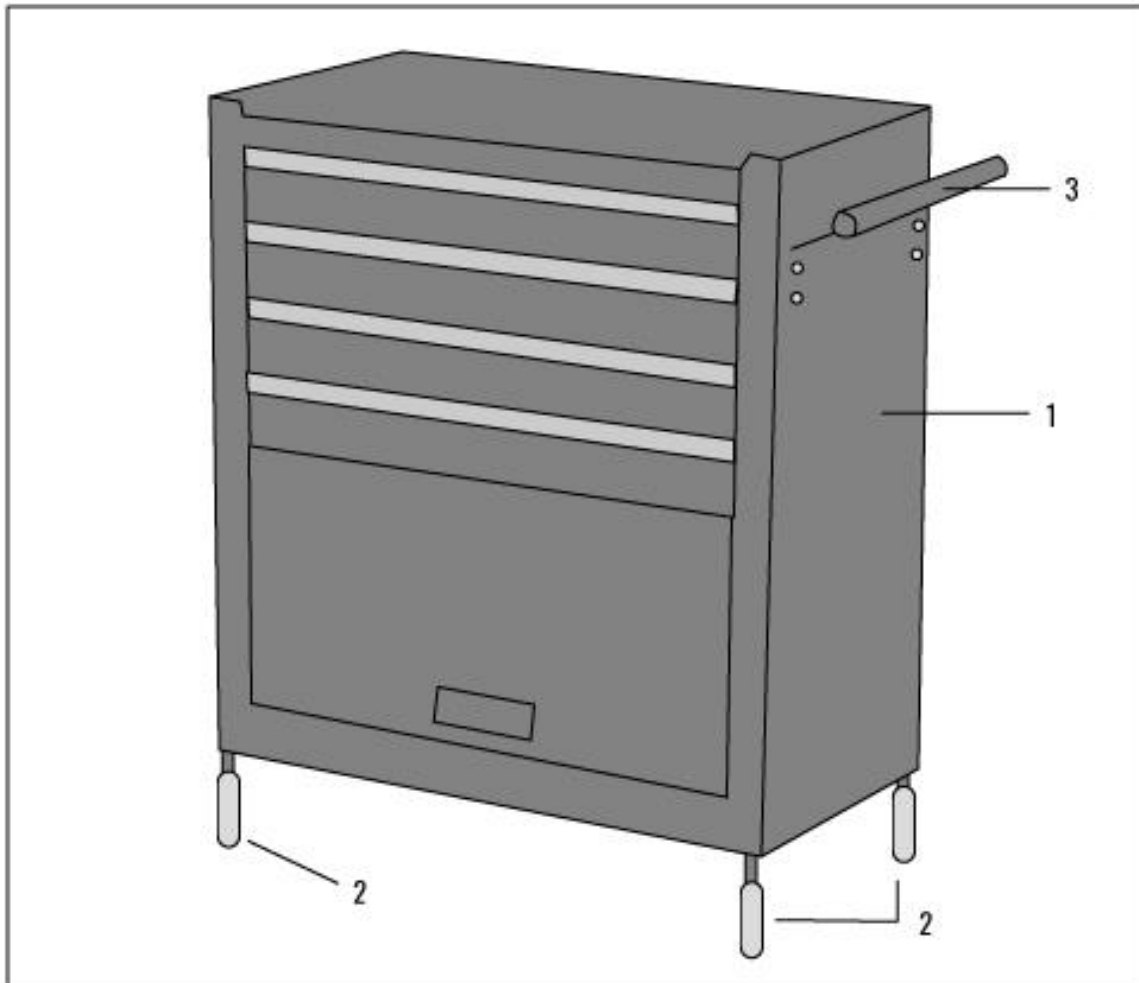
3

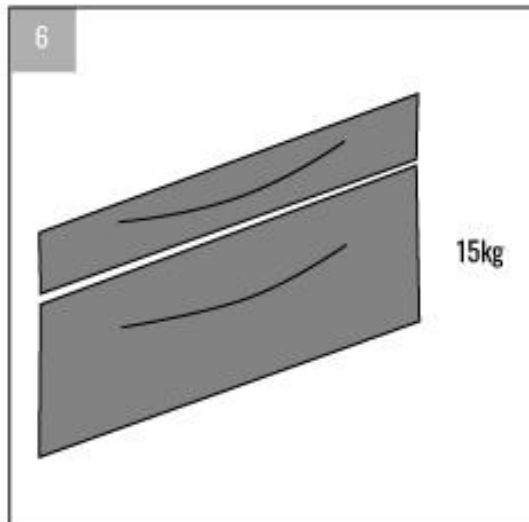
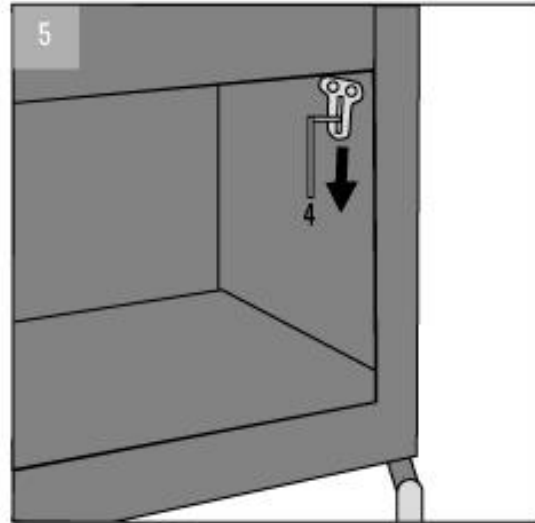
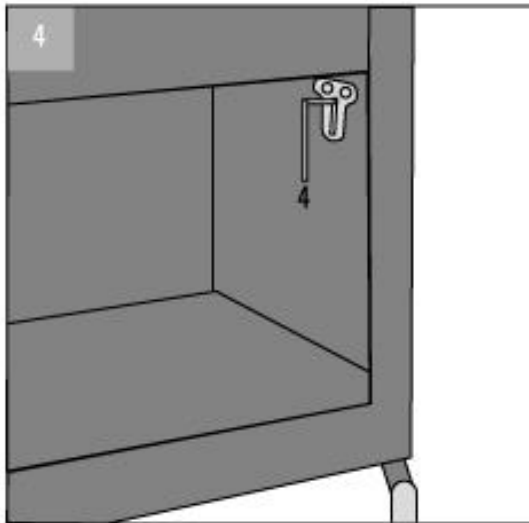


4



Installation





Montage

- **Hinweis!** Um Fehlfunktionen zu vermeiden, beachten Sie, dass alle Schubfächer GANZ geschlossen sein müssen bevor Sie eine herausziehen!

Montage Handgriff

- Montieren Sie den Handgriff (3) mit den Schrauben (a) wie in Abbildung 2 dargestellt.

Montage Räder

- Montieren Sie die Räder (2) wie in Abbildung 3 dargestellt.

Vor Inbetriebnahme

- Entsperren sie die Schubläden indem Sie den sich in dem untersten Fach befindlichen Verriegelungsschalter (4) nach unten schieben. (Abb. 4-5)
- Beachten Sie, dass die max. Belastbarkeit pro Schublade 15 kg beträgt! (Abb. 6)

Lösen der Transportsicherung





Reinigung

- Reinigen Sie den Werkstattwagen mit einem leicht angefeuchteten Lappen und gegebenenfalls etwas handelsüblichem Lackreiniger. Verwenden Sie keine Lösungsmittel oder andere aggressive oder scheuernde Reinigungsmittel, um die Oberflächen nicht zu beschädigen.

Entsorgungshinweis

Entsorgung und Verpackung

- Bitte sorgen Sie anhand der in Ihrer Region gültigen Richtlinien und Normen für entsprechende Entsorgung der Verpackung. Zum Teil kann die Verpackung aus Plastikbeuteln bestehen - achten Sie diesbezüglich mit besonderer Sorgfalt darauf, dass diese nicht in die Hände von Kindern gelangen. Es droht Erstickungsgefahr!

Entsorgung der Altgeräte

- Altgeräte sind in Übereinstimmung mit den Richtlinien und den Bestimmungen der örtlichen Abfallbeseitigung zu entsorgen.
- Am Ende der langen Lebensdauer Ihres Artikels führen Sie bitte die wertvollen Rohstoffe einer fachgerechten Entsorgung zu, so dass ein ordnungsgemäßes Recycling stattfinden kann. Sollten Sie sich nicht sicher sein, wie Sie am besten vorgehen, helfen die örtlichen Entsorgungsbetriebe oder Wertstoffhöfe gerne weiter.

Unsere Kundenservicenummer: +49 (0) 931-45232700

Impressum

Produktname	Artikelnummer	Modellnummer
Werkstattwagen Rot	4260627427277	AR-HE-WW41RT
Werkstattwagen Blau	4260627427444	AR-HE-WW41BT
Werkstattwagen Schwarz	4260627427451	AR-HE-WW41ST

Sollte dieses Produkt ohne unser Einverständnis modifiziert werden, verliert dieses den Anspruch jeglicher Gewährleistung.

Geprüft nach:

EU-Norm:

DIN EN 1757-3:2003

(Feststeller an Lenkrollen gemäß Europäischer Norm EN 1757-3)

Datum/Unterschrift Hersteller/Ort:

Würzburg, 09.04.2021



Unterschrift:

Dipl.-Inform. (Univ.) Korhan Canbolat, Geschäftsführer

Repräsentant dieser Gebrauchsanweisung/Technischen Daten:

Dipl.-Inform. (Univ.) Korhan Canbolat, Geschäftsführer

Büroadresse:

Canbolat Vertriebs GmbH

Gneisenaustraße 10-11

97074 Würzburg

Rücksendeadresse entnehmen Sie dem Impressum: <https://www.arebos.de/impressum/>

Umsatzsteuer-Identifikationsnummer: DE 263752326

Gericht der Handelsregistereintragung ist Würzburg, HRB 10082

WEEE-Reg.-Nr. DE 61617071