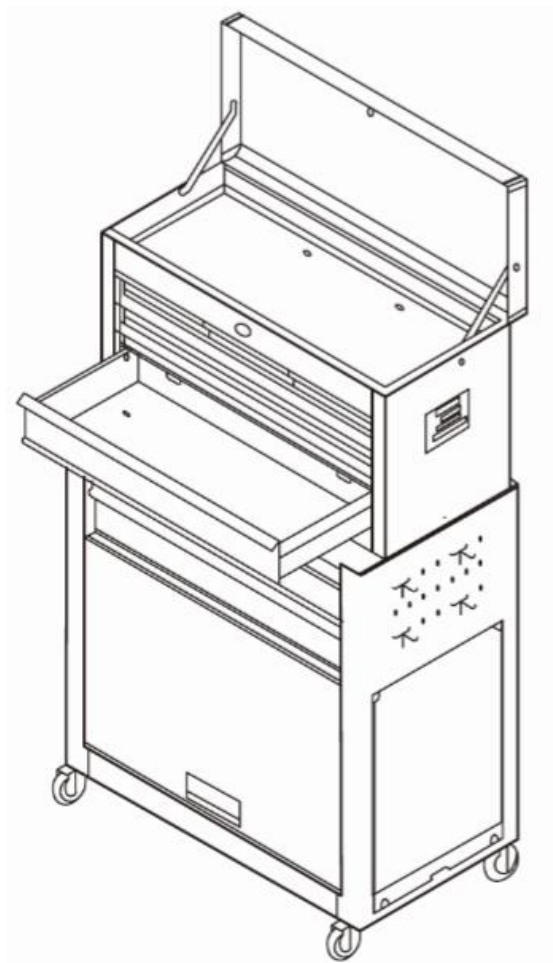


# AREBOS

## Werkzeugwagen 9 Fächer

AR-HE-WWx9

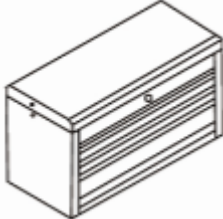
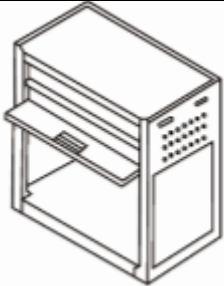






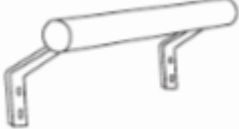
Original-Bedienungsanleitung



Befolgen Sie alle Sicherheitsvorkehrungen in dieser Bedienungsanleitung, um eine sichere Nutzung zu gewährleisten.

Vielen Dank für den Kauf unseres Produktes. Bitte lesen Sie die Bedienungsanleitung sorgfältig bevor Sie das Produkt zum ersten Mal verwenden. Sollten Sie das Produkt Dritten überlassen, muss diese Bedienungsanleitung mit ausgehändigt werden.

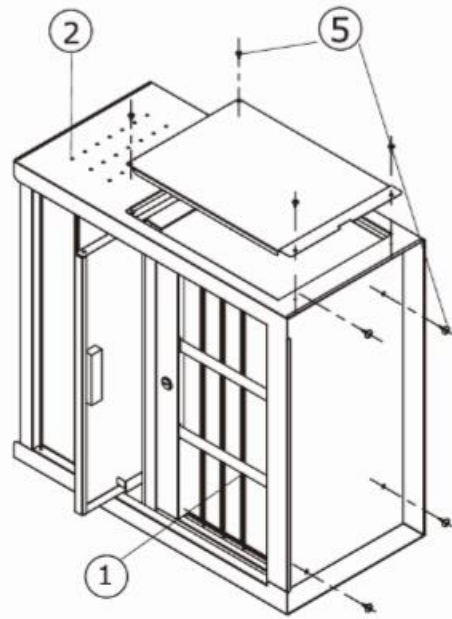
## Teileliste

Teile	Nr.	Anz.
	1	1
	2	1
	3	4
	4	4
	5	8
	6	2
	7	4
	8	2
	9	1

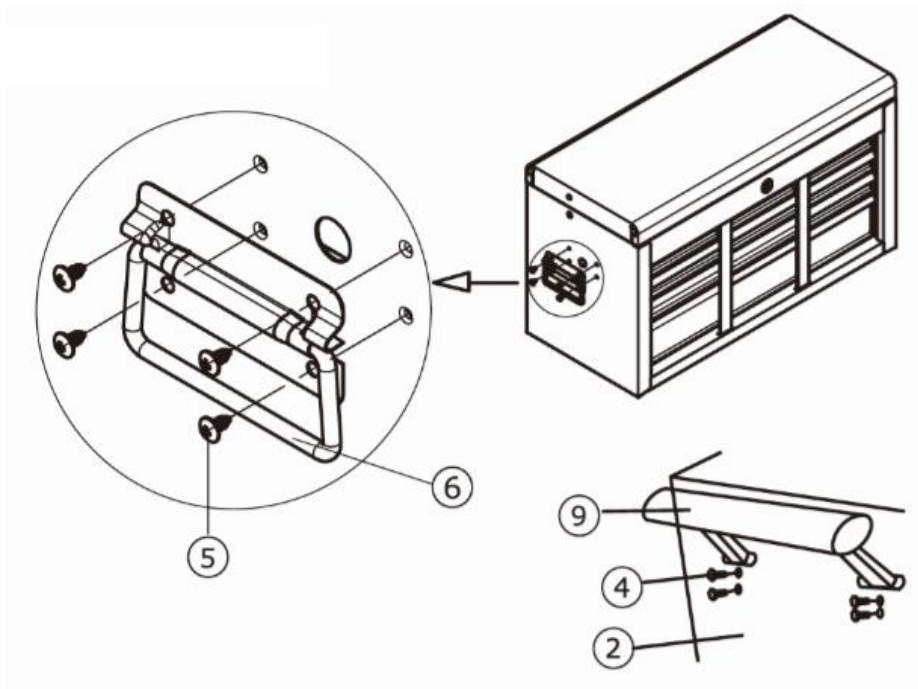
## Montage

### Seitenwand entfernen

- Die Schrauben mit einem Schraubenzieher entfernen.

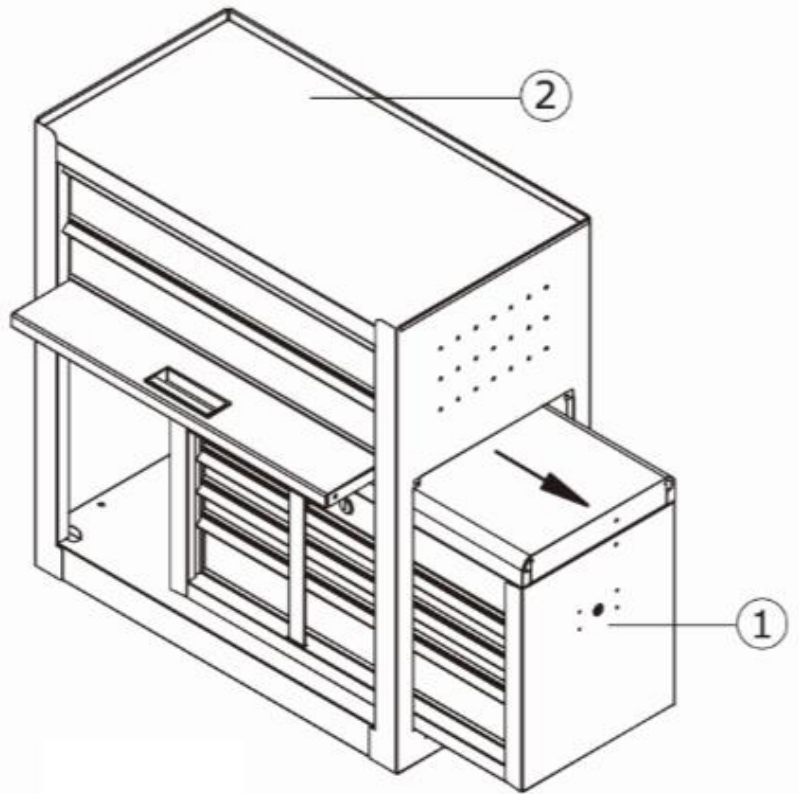


### Montage des Griffs



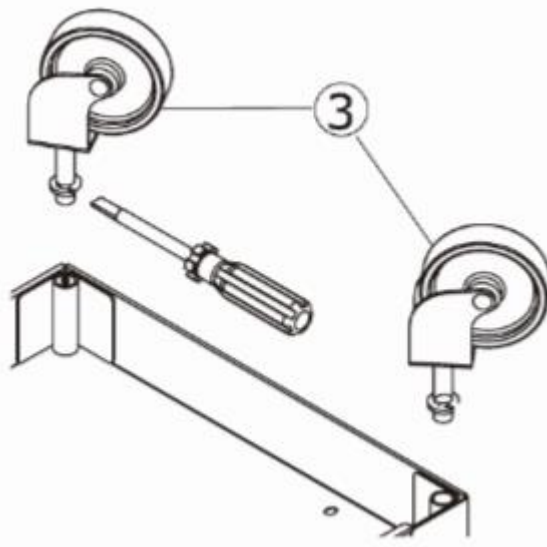
### Truhe entfernen

- Den Werkzeugwagen auf einem ebenen Untergrund platzieren. Langsam die Truhe herausziehen.



### Montage der Rollen

- Das Schalenlager an der Achse leicht auseinanderspreizen falls es locker ist.
- Schalenlager leicht mit einer Zange klemmen.
- Nur geringfügige Anpassungen vornehmen bis die Rolle richtig sitzt.

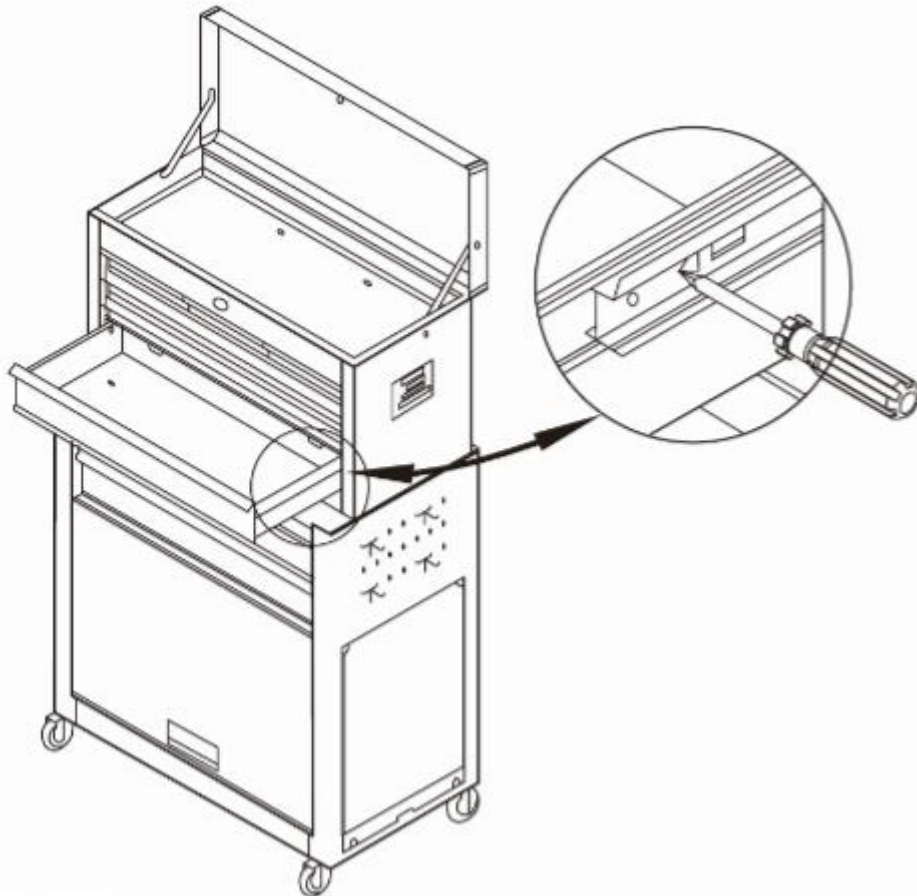




## Auszugsführungen

Falls Sie eine Schublade entfernen müssen, befolgen Sie die folgenden Instruktionen:

- Die Schublade so weit wie möglich herausziehen, dann wieder minimal zurückschieben.
- Einen Schraubenzieher in den Schlitz einführen und Druck ausüben bis es die Lanze freimacht. Wiederholen Sie das gleiche auf der anderen Seite und entfernen Sie die Schublade.
- Um die Schublade wieder einzubauen, Sperre weit genug heraushebeln, damit die Lanze einrastet (3/16“ bis 1/4“) und die Schublade weit genug hineinschieben bis die Sperren in die Lanze einrasten.



## WARNUNG

- Die oberen und unteren Führungen der Schubladen mindestens 2x pro Jahr schmieren.
- Nicht mehr als eine befüllte Schublade auf einmal öffnen.
- Die maximale Tragkraft liegt bei 70 kg.

## Entsorgungshinweis

### Entsorgung und Verpackung

Bitte sorgen Sie anhand der in Ihrer Region gültigen Richtlinien und Normen für entsprechende Entsorgung der Verpackung. Zum Teil kann die Verpackung aus Plastikbeuteln bestehen - achten Sie diesbezüglich mit besonderer Sorgfalt darauf, dass Diese nicht in die Hände von Kindern gelangen. Es droht Erstickungsgefahr!

### Entsorgung der Altgeräte

Altgeräte sind in Übereinstimmung mit den Richtlinien und den Bestimmungen der örtlichen Abfallbeseitigung zu entsorgen.

### Bedeutung des Symbols „Mülltonne“



Schonen Sie unsere Umwelt, Elektrogeräte gehören nicht in den Hausmüll. Nutzen Sie die für die Entsorgung von Elektrogeräten vorgesehenen Sammelstellen und geben dort Ihre Elektrogeräte ab, die Sie nicht mehr benutzen werden. Sie helfen damit die potenziellen Auswirkungen, durch falsche Entsorgung, auf die Umwelt und die menschliche Gesundheit zu vermeiden. Sie leisten damit Ihren Beitrag zur Wiederverwertung, zum Recycling und zu anderen Formen der Verwertung von Elektro- und Elektronik-Altgeräten. Informationen, wo die Geräte zu entsorgen sind, erhalten Sie über Ihre Kommunen oder die Gemeindeverwaltungen.

## Impressum

Produktname: Arebos Werkzeugwagen 9 Fächer  
Modellnummer: AR-HE-WWS9; AR-HE-WWSB9; AR-HE-WWSR9  
Artikelnummer: 4260551586712 (schwarz); 4260627425914 (schwarz/ blau);  
4260627425907(schwarz/ rot)

Sollte dieses Produkt ohne unser Einverständnis modifiziert werden, verliert dieses den Anspruch jeglicher Gewährleistung.

Datum/Unterschrift Hersteller/Ort:

Würzburg, 03.08.2020



Unterschrift:  
Dipl.-Inform. (Univ.) Korhan Canbolat, Geschäftsführer

Repräsentant dieser Gebrauchsanweisung/Technischen Daten:  
Dipl.-Inform. (Univ.) Korhan Canbolat, Geschäftsführer

Büroadresse:  
Canbolat Vertriebs GmbH  
Gneisenaustraße 10-11  
97074 Würzburg

Rücksendeadresse entnehmen Sie dem Impressum: <https://www.arebos.de/impressum/>

Umsatzsteuer-Identifikationsnummer: DE 263752326  
Gericht der Handelsregistereintragung ist Würzburg, HRB 10082  
WEEE-Reg.-Nr. DE 61617071